

ORUM MULTIS 750



ORU MULTIS 750/500 - это новая быстромонтируемая мобильная установка компании IMER Group, производительностью 30 куб.м/ час, основные элементы которой уже предварительно собраны и находятся в подключенном состоянии.

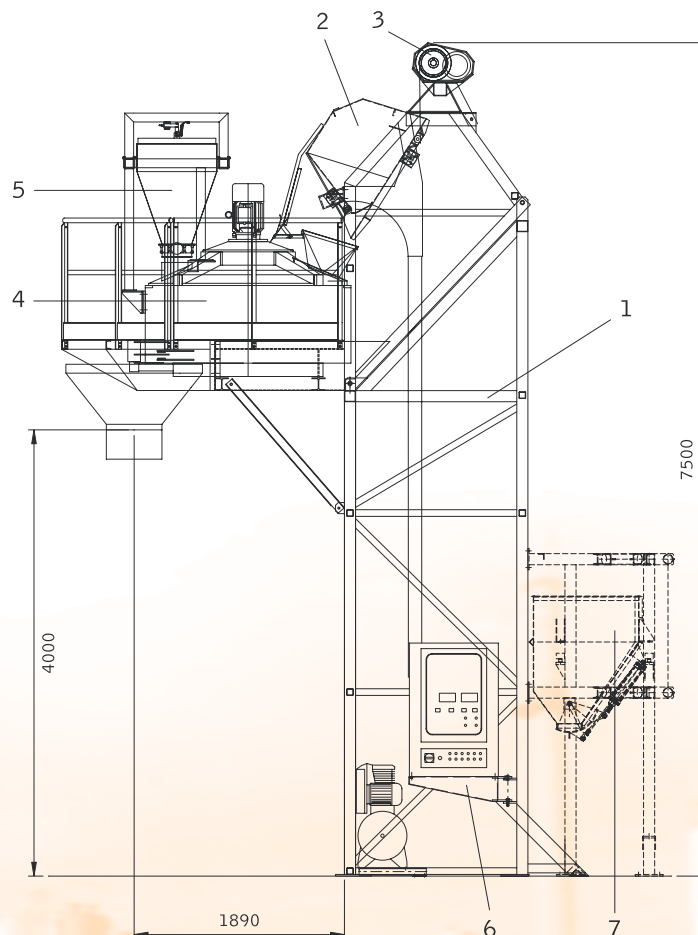


7500



основные характеристики

- Смесительный блок с планетарным смесителем ORU MS 750/500, в котором сочетаются “высокое качество смеси и оптимальный режим промывки”.
- Основной моноблок представляет собой уже предварительно собранные основные элементы установки, между которыми выполнены необходимые подсоединения.
- Высокая мобильность благодаря значительно сокращаемому времени на монтаж и пуск в эксплуатацию.
- Простота монтажа благодаря минимальным фундаментным работам.
- Простота в эксплуатации.
- Универсальность применения, благодаря возможности загрузки заполнителей как с помощью радиальных скребковых транспортеров (от 1-го до 3-х), так и из рядного бункерного склада.
- Электромагнитный дозатор воды, либо бункер весового дозирования воды (опция).
- Транспортировка стандартным грузовым транспортом.
- Простота монтажа.
- Обшивка (опция).



- 1 ОПОРНАЯ КОНСТРУКЦИЯ С РЕЛЬСАМИ ДЛЯ СКИПА
- 2 СКИП 750/500
- 3 ЛЕБЕДКА 5,5 кВт
- 4 СМЕСИТЕЛЬ ORU MS 750/500
- 5 ВЕСЫ ДЛЯ ЦЕМЕНТА 230 л с сертифицированным устройством тензометрии
- 6 СИСТЕМА УПРАВЛЕНИЯ IU (в комплектации с системой управления CS90 предусмотрена кабина оператора)
- 7 ВЕСЫ ДЛЯ ЗАПОЛНИТЕЛЕЙ ОБЪЕМОМ 600 л В ВАРИАНТЕ КОМПЛЕКТАЦИИ РАДИАЛЬНЫМИ КОВШОВЫМИ ТРАНСПОРТЕРАМИ

Состав установки



ORUMULTIS 750



технические характеристики

Производительность в час	30 куб.м/час
Весы для цемента	230 л
Система весового дозирования	на тензодатчиках
Система подачи воды	импульсный дозатор или бункер весового дозирования (опция)
Мощность привода смесителя	18,5 кВт
Система управления	IU - CS90
Планетарный смеситель	ORU MS 750/500

фазы монтажа



КОНФИГУРАЦИЯ С ГОРИЗОНТАЛЬНЫМИ БУНКЕРАМИ

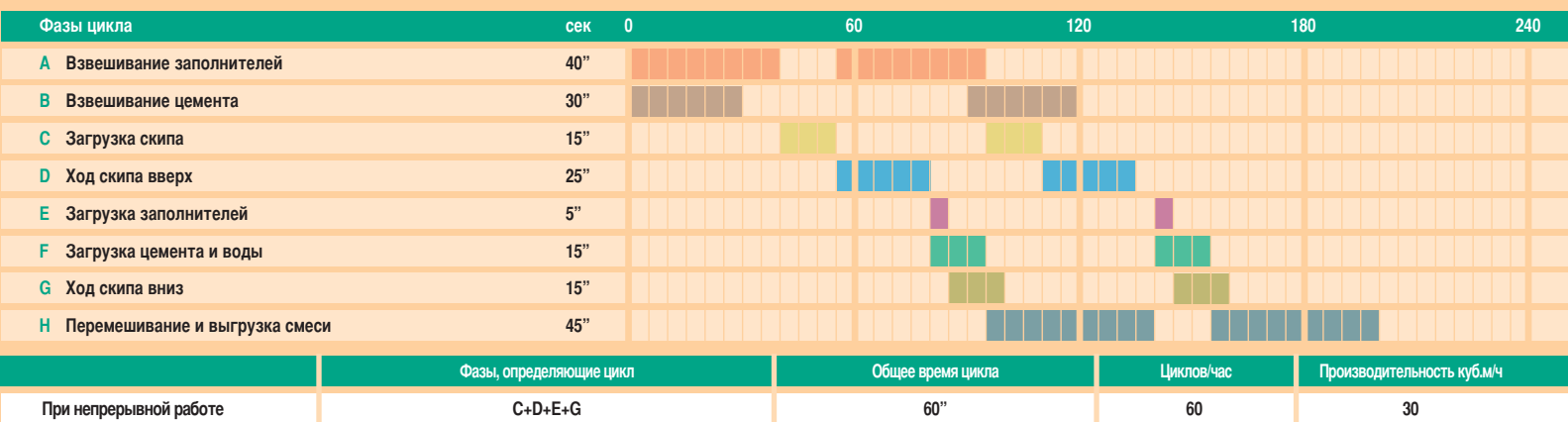
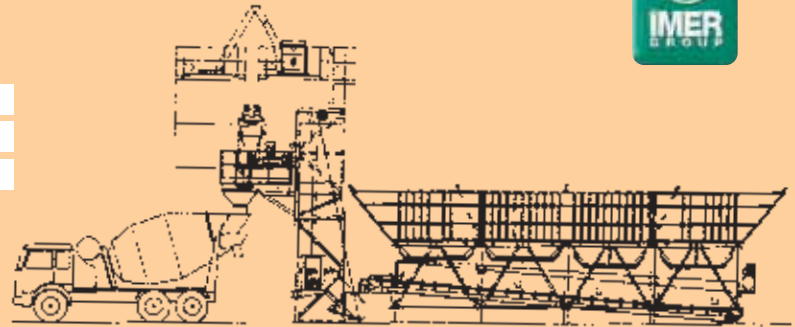
ПРОИЗВОДСТВЕННАЯ ДИАГРАММА ORU MULTIS - 30 КУБ.М/ЧАС



Состав смеси для 0,5 куб.м

Заполнители	600 л
Цемент	200 кг
Вода	60 л

- Лента конвейера-дозатора 700 мм (производительность 188 куб.м/ч - 52 л/сек)
- Загрузочный шнек Ø 168 мм (производительность 6,5 кг/сек)
- Скорость хода скипа вверх 15 м/мин
- Скорость хода скипа вниз 30 м/мин



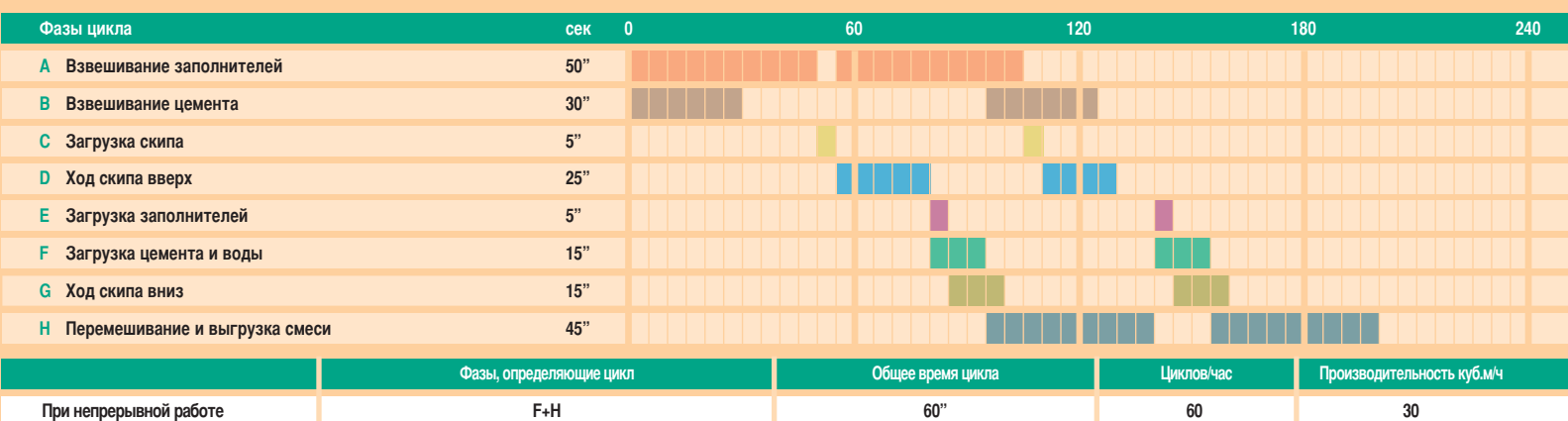
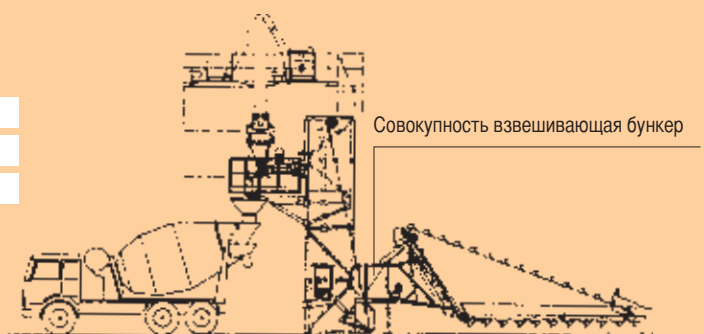
КОНФИГУРАЦИЯ С РАДИАЛЬНЫМИ КОВШОВЫМИ ТРАНСПОРТЕРАМИ

ПРОИЗВОДСТВЕННАЯ ДИАГРАММА ORU MULTIS - 30 КУБ.М/ЧАС

Состав смеси для 0,5 куб.м

Заполнители	600 л
Цемент	200 кг
Вода	60 л

- Ковшовый транспортер TR (скорость загрузки 12 л/сек)
- Загрузочный шнек Ø 168 мм (производительность 6,5 кг/сек)
- Скорость ход скипа вверх 15 м/мин
- Скорость ход скипа вниз 30 м/мин



* ПРИ ИСПОЛЬЗОВАНИИ ХИМДОБАВОК ОНИ ЗАГРУЖАЮТСЯ ВМЕСТЕ С ВОДОЙ